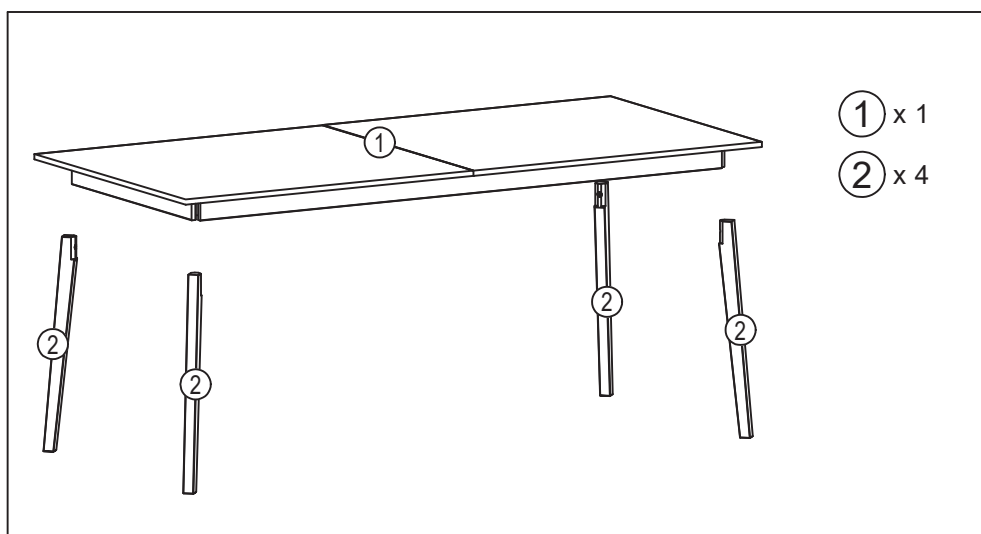
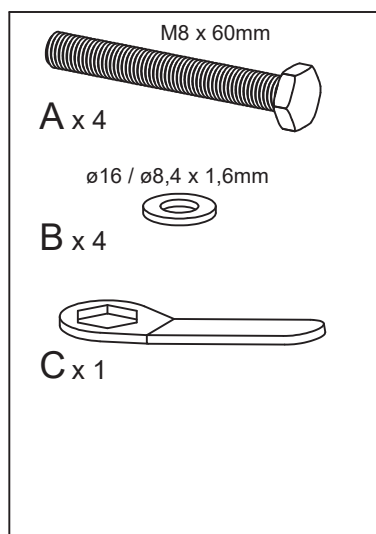
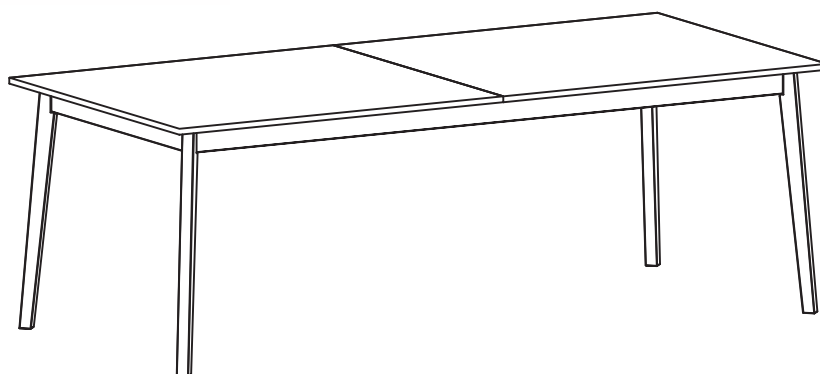
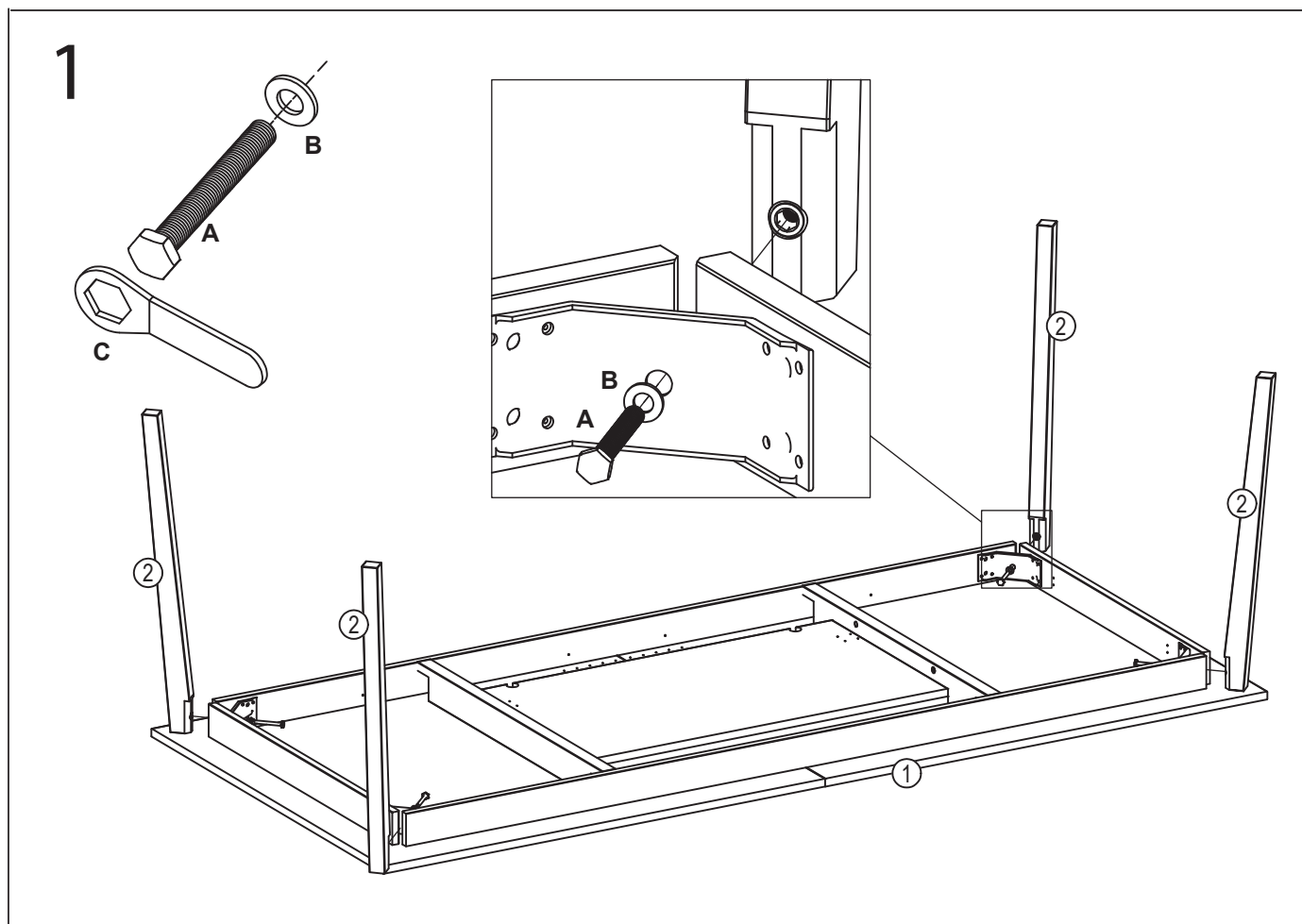


Avion





2

Husk at løsne låsen før bordet trækkes ud for anvendelse af tillægsplade. Låses herefter igen.

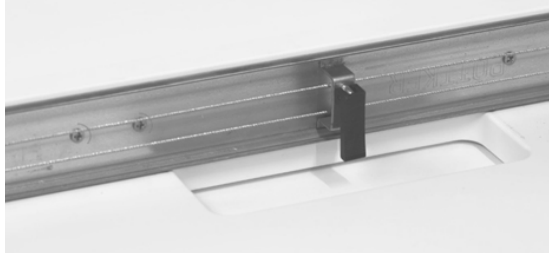
Be sure to loosen the snap before pulling out the table for use of the extension leaves. Then lock again.

Achten Sie darauf, die Verriegelung zu lösen, bevor Sie den Tisch zur Verwendung der Zusatzplatte herausziehen. Dann wieder verschlossen.

Kom i håg att spänna upp låsanordning innan bordet dras ut och iläggsskivan läggs i. Spänn låsanordningen igen.

Il faut se rappeler de déverrouiller la serrure avant que la table est rallongée pour mettre les rallonges. Ensuite la table est refermer à clef.

Låst - Locked - Geschlossen - Låst - Fermer à clef



Låst op - Unlocked - Gelockert - Olåst - Déverrouillé

